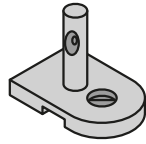
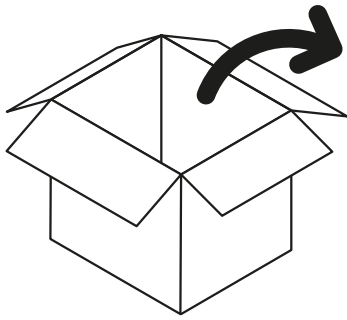
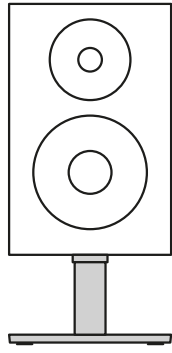


DYNAUDIO

4556022



2x



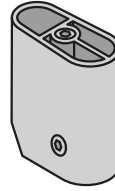
2x



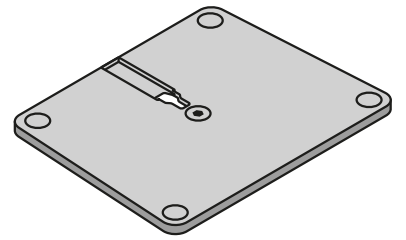
2x



1x

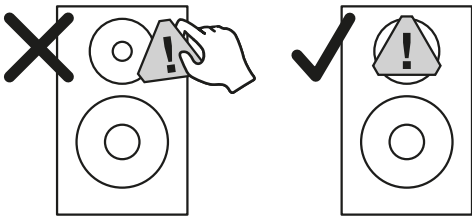


2x

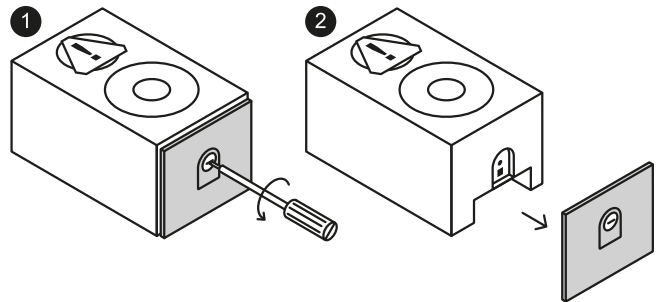


2x

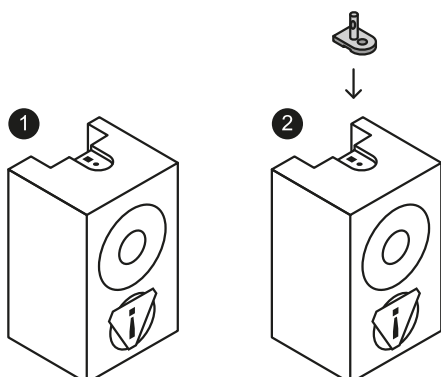
1



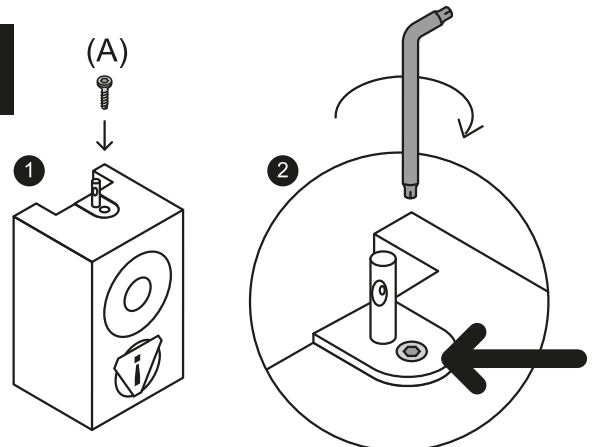
2



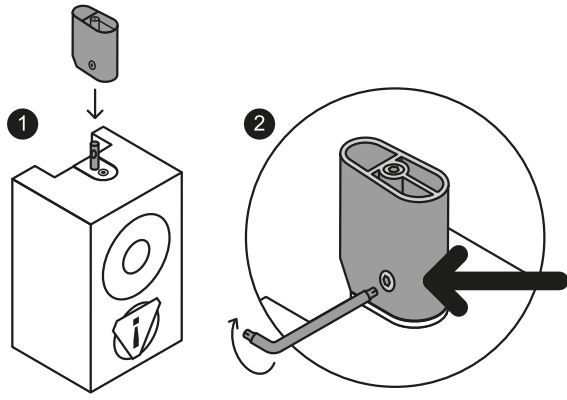
3



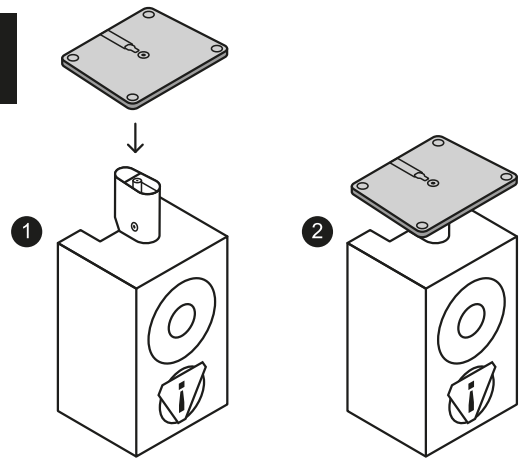
4



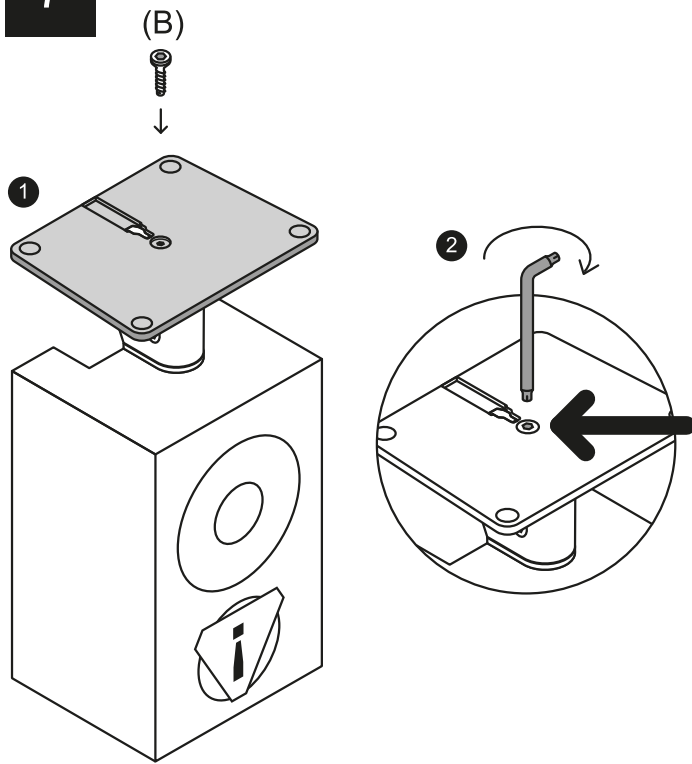
5



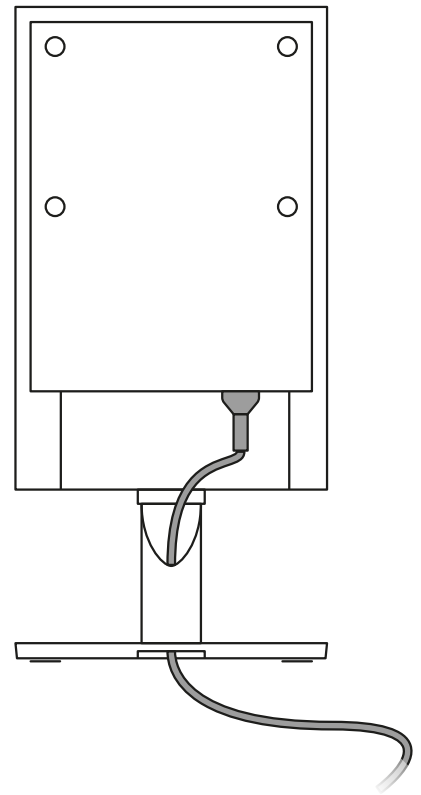
6



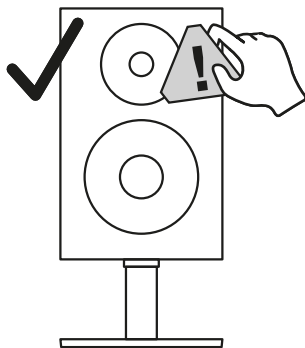
7



8



9



10

